

# NORMAL DN 110

## Kominek wentylacyjny

nr katalogowy: **K24**

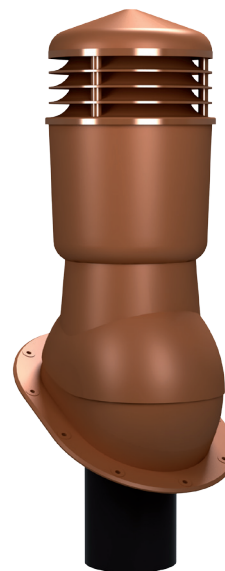
### System wentylacyjny WiroVent®

Kompletny kominek wentylacyjny z przejściem dachowym, montowany na blachach płaskich i trapezowych. Wersja izolowana, która zapobiega kondensacji pary wodnej w przewodzie wentylacyjnym, najczęściej zauważalnej w okresie zimowym.

#### ■ Dane techniczne:

- rodzaj pokrycia: blachy płaskie i trapezowe
- rodzaj kominka: izolowany
- regulowany kąt: 5° - 45°
- wymiary: DN110 / H500 mm
- opakowanie: 1 szt. / kpl.
- wielkość opakowań: karton 46,5 x 24,5 x 35,5 cm
- ilość na palecie handlowej o wysokości 1,8 m: 34 szt.
- waga netto: 1,75 kg
- waga brutto: 2,30 kg
- wbudowana poziomicą WASSERWAAGE
- materiał: PP – polipropylen barwiony w masie, stabilizowany na promieniowanie UV

Szczegóły na stronie internetowej [www.wirplast.pl](http://www.wirplast.pl)

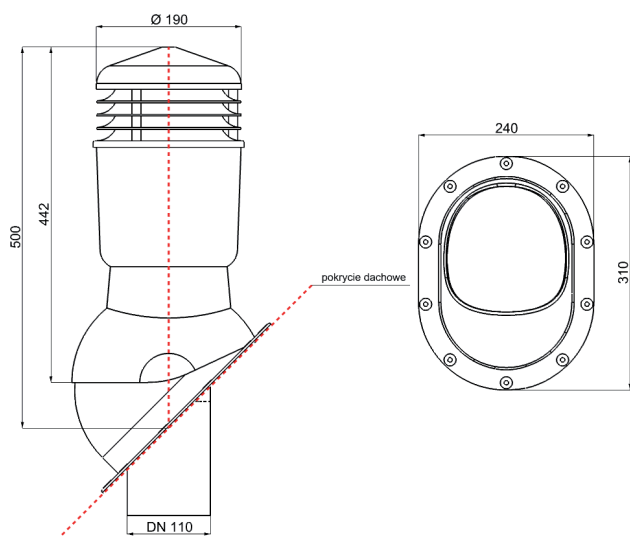


#### ■ Dostępne kolory:



Możliwość lakierowania produktów w dowolnej kolorystyce RAL.

#### ■ Rysunek techniczny:



#### ■ Zestaw zawiera:

- kominek wentylacyjny
- przejście dachowe
- uszczelka butylowa
- 14 szt. wkrętów w kolorze kominka (wkręty farmerskie)