

PERFEKTA DN 110

Kominek wentylacyjny

nr katalogowy: **K50**

System wentylacyjny WiroVent®

Kompletny kominek wentylacyjny z profilowanym przejściem dachowym, montowany bezpośrednio na blachodachówce. Wersja z wentylatorem mechanicznym, która przeznaczona jest do wymuszonego wywiewu powietrza z budynków mieszkalnych lub pomieszczeń użyteczności publicznej.

Dane techniczne:

- rodzaj pokrycia: blachodachówka
- rodzaj kominka: z wentylatorem mechanicznym
- regulowany kąt: 5° - 45°
- wymiary: DN110 / H500 mm
- opakowanie: 1 szt. / kpl.
- wielkość opakowań: karton 50 x 26 x 38 cm
- ilość na palecie handlowej o wysokości 1,8 m: 24 szt.
- waga netto: 2,50 kg
- waga brutto: 3,15 kg
- materiał: PP – polipropylen barwiony w masie, stabilizowany na promieniowanie UV
- dostępne profile: N,W,L,XL,XXL,E,C,M,S

Szczegóły na stronie internetowej www.wirplast.pl

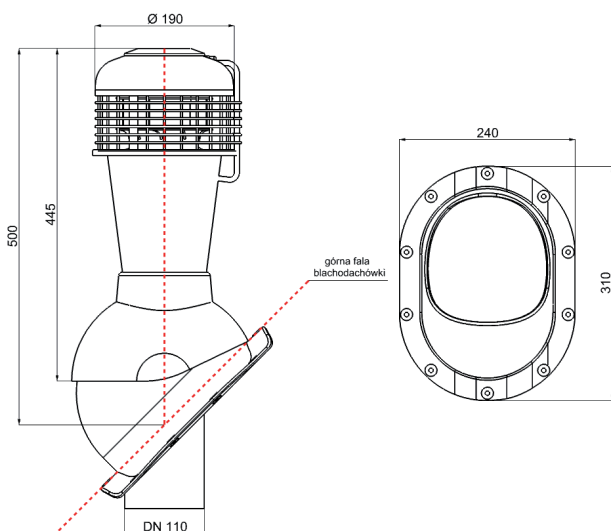


Dostępne kolory:



Możliwość lakierowania produktów w dowolnej kolorystyce RAL.

Rysunek techniczny:



Zestaw zawiera:

- kominek wentylacyjny z wentylatorem
- przejście profilowane wg producentów pokryć
- uszczelka butylowa
- 14 szt. wkrętów w kolorze kominka (wkręty farmerskie)