

NORMAL PA

Przejście antenowe

nr katalogowy: **PA23**

Umożliwia łatwe i szczelne wyprowadzenie masztu antenowego ponad dach.
Nasadka umożliwia dostosowanie otworu do średnicy masztu w zakresie 19-90 mm.

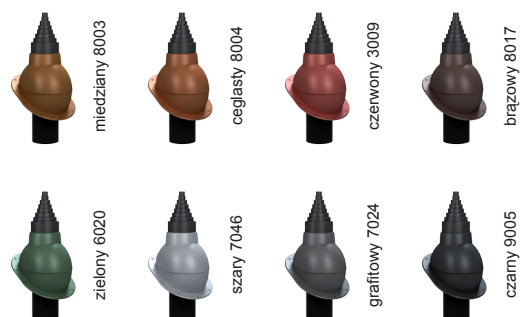


Dane techniczne:

- rodzaj pokrycia: blachy płaskie i trapezowe
- rodzaj kominka: przejście antenowe
- regulowany kąt: 5° - 45°
- wymiary: Ø19-90 mm
- opakowanie: 1 szt. / kpl.
- wielkość opakowań: karton 47,5 x 39 x 46 cm
- ilość na palecie handlowej o wysokości 1,8 m: 24 szt.
- waga netto: 1,05 kg
- waga brutto: 1,60 kg
- materiał: PP – polipropylen barwiony w masie, stabilizowany na promieniowanie UV, EPDM

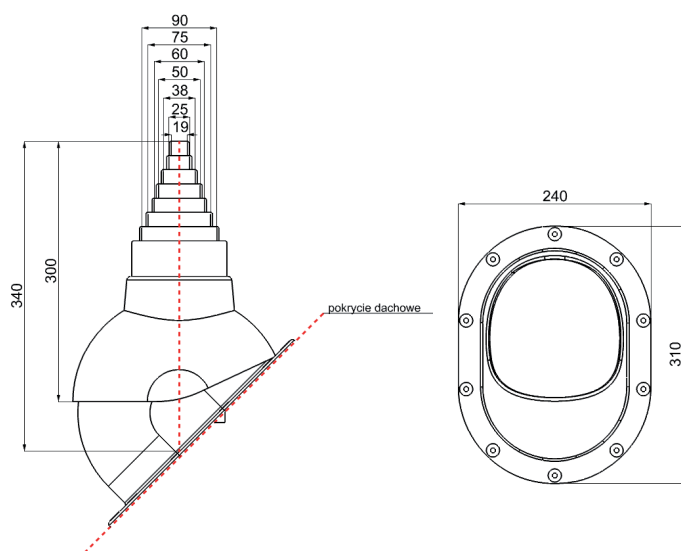
Szczegóły na stronie internetowej www.wirplast.pl

Dostępne kolory:



Możliwość lakierowania produktów w dowolnej kolorystyce RAL.

Rysunek techniczny:



Zestaw zawiera:

- przejście antenowe
- nasadka gumowa
- uszczelka butylowa
- 14 szt. wkrętów w kolorze kominka (wkręty farmerskie)